



Telepítési útmutató

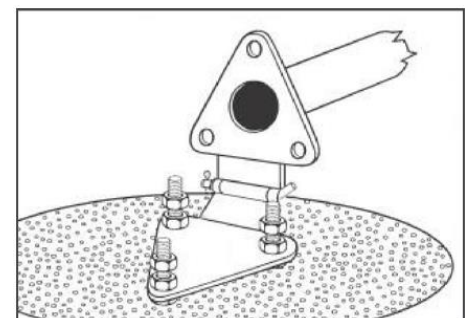
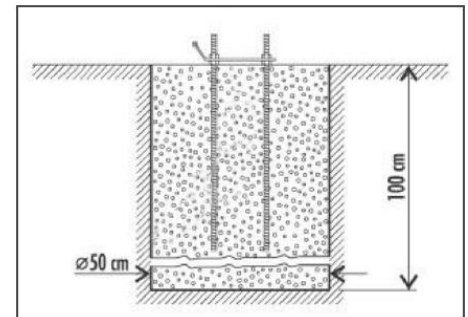
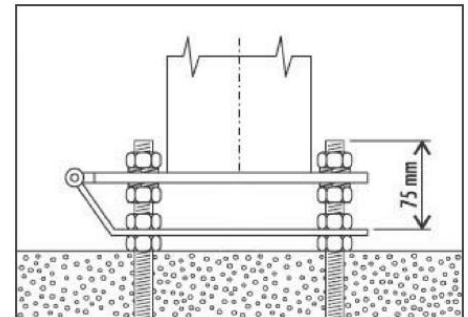
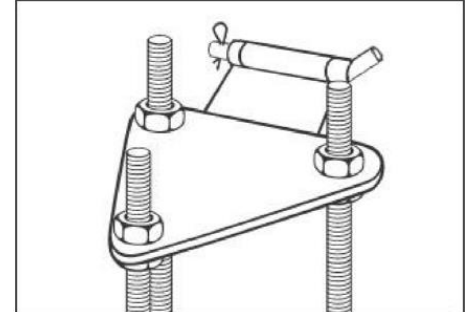
Általános utasítások

1. A zászlórúd telepítése előtt válasszuk ki azt a helyet, ahol a látványosságával a legnagyobb hatást érhetjük el (szabad rálátás, jó láthatóság).
2. A telepítésnél vegyük figyelembe a zsanéros alaplap állását, irányát, annak érdekében, hogy a zászlórúd a fel- és lehajtásnál ne ütközzön akadályba (fa, kerítés, kábel stb.) és szabadon fel- és lehajtható legyen.
3. Amennyiben több rudat kívánunk elhelyezni, vegyük figyelembe a zászlók szélességét, ami meghatározza a zászlórudak egymáshoz való távolságát (zászlók ne akadjanak össze).*
4. A beton alaptestek, a rögzítő csavarok úgy legyenek beállítva, hogy az egyvonalúság biztosítva legyen.
5. A beton alaptesthez szükséges gödör átmérője kb. 50 cm, mélysége kb. 100 cm legyen (talajminőségtől függően). A menetes orsókat a zsanéros alaplappal „mixer” sűrűségű, C16-os erősségű betonnal alapozzuk le. Ügyeljünk arra, hogy az alaplap fölött a menetes szár 75 mm legyen.
6. A telepítés után javasoljuk az M16-os anyák időnkénti után húzását.

*Kérjük vegye figyelembe, hogy tartókaros verziónál (max. 150 cm széles zászló) szélcsendben a zászlók egymás felé is fordulhatnak, ezért fontos a megfelelő távolság kijelölése telepítésnél:
Zászlórúd távolság: $2 \times \text{tartókar hossza} + 20 \text{ cm}$

Tartozékok

3 db	50 cm-es Ø 16 menetes orsó
6 db	16-os anya (alaplap rögzítéséhez)
6 db	16-os anya (zászlórúd talp rögzítéséhez)
6 db	16-os lapos alátét (zászlórúd talp rögzítéséhez)
1 db	zsanéros alaplap
1 db	acél stift sasszeggel, a zsanéros alaplap és a zászlórúd talp rögzítéséhez



A zászlórudat megfúrni, illetve idegen tárgyat elhelyezni rajta tilos!